

SX-40A

INSTRUKCJA OBSŁUGI SX-40A

■ OBSŁUGA

■ 1. Uruchomienie urządzenia

Sprawdź czy maszyna jest prawidłowo ustawiona. Jeśli istnieje taka konieczność, otwórz zamek wyłącznika bezpieczeństwa za pomocą dostarczonego klucza. Z kolei umieść puszkę pomiędzy talerzami przyciskowymi. Nie wkładaj wtyczki do gniazdka, dopóki tego nie zrobisz.

■ 2. Prawidłowe ustawienie puszki

Aby utrzymać ramę wewnętrzną w równowadze podczas mieszania, środek grawitacji puszki powinien się znaleźć możliwie w tym samym punkcie, co środek dolnego talerza przyciskowego. W przeciwnym wypadku może dojść do uszkodzenia urządzenia. Mieszalnik przystosowany jest do mieszania farb, tynków i gruntów.

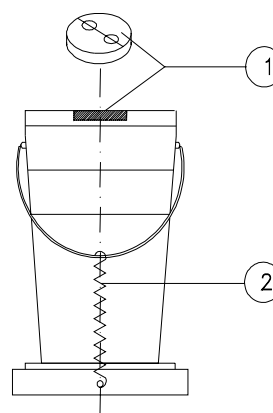
Nie używaj uszkodzonych puszek, by zapobiec otwarciu się ich w czasie mieszania.

■ 3. Użycie gumowych kółek do opakowań i zabezpieczenie uchwytów

Z maszyną dostarczane są dwie gumowe podkładki. Jedna cieńsza a druga grubsza (patrz rysunek 2). Fluid Management poleca użycie ich aby zapewnić maszynie właściwą pracę oraz by ochronić mikser i otoczenie przed uszkodzeniem. Jeśli nie zastosuje się tych podkładek może dojść do uszkodzenia puszki oraz jej przeciekania.

Podczas użycia puszek z wgłębioną pokrywką umieść gumowy krążek na pokrywce. To zapobiegnie otwarciu się wieczka podczas pulsującego ruchu zawartości puszki w czasie mieszania.

Jeśli puszka ma uchwyt, musi zostać on zabezpieczony, gdyż w czasie mieszania może dojść do uszkodzenia puszki. By unieruchomić uchwyt należy przymocować go do sprężyny znajdującej się na talerzu dociskowym (patrz rys.2).



Rysunek 2 - Użycie krążka do opakowania i sprężyny

- 1 - gumowy krążek do opakowania
- 2 - sprężyna do umocowania uchwytu

■ 4. Obsługa Miksera

■ 5. Wprowadzenie

Maszyna jest wyposażona w różne elementy bezpieczeństwa, które uniemożliwiają nieprawidłową pracę urządzenia lub też zapobiegają wypadkom wynikającym z nieprawidłowego działania miksera.

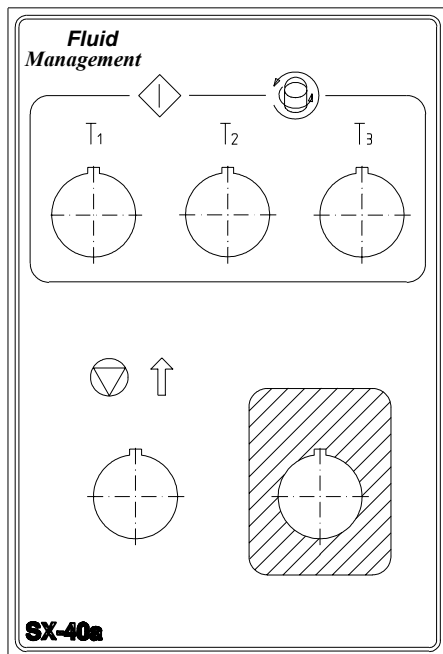


Maszyna nie posiada integralnego elementu bezpieczeństwa umożliwiającego wykrycie obluźnienia puszki

Główny przełącznik znajduje się z tyłu maszyny, w górnej części, po prawej stronie oraz posiada integralną zieloną lampkę. Pozostałe elektryczne elementy bezpieczeństwa znajdują się na frontowej części maszyny, po prawej stronie.

SX-40A

■ 5. Plan panelu kontrolnego



Rysunek 3 - Panel kontrolny

Działanie	Typ
T1. Czas mieszania 30 s*	Przycisk
T2. Czas mieszania 60 s*	Przycisk
T3. Czas mieszania 120 s*	Przycisk
D. Zatrzymanie cyklu mieszania	Przycisk
E. Wyłącznik bezpieczeństwa	Przycisk

■ 5.4.3 Wyjaśnienie symboli panelu kontrolnego:



Zacznij cykl mieszania / Skasuj wiadomość o błędzie



Mieszanie



Zatrzymanie cyklu mieszania

■ 5.4.2 Procedura

- W początkowej fazie mamy pustą maszynę z zamkniętymi drzwiami
- Zobacz Załącznik A w celu obklejenia etykietkami poszczególnych części.

a. Otwarcie drzwi maszyny.



Nigdy nie wkładaj ręk do maszyny zanim się całkowicie nie zatrzyma!

b. Ustaw główny wyłącznik w pozycji "ON". Znajduje się on w lewym górnym rogu prawego boku urządzenia. Jeśli wyłącznik znajduje się w pozycji "ON" zaświeci się zielona lampka. Wszystkie pozostałe elektroniczne kontrolki umieszczone są na frontowej płycie maszyny. W tej części miksera również znajdziesz informacje dotyczące:

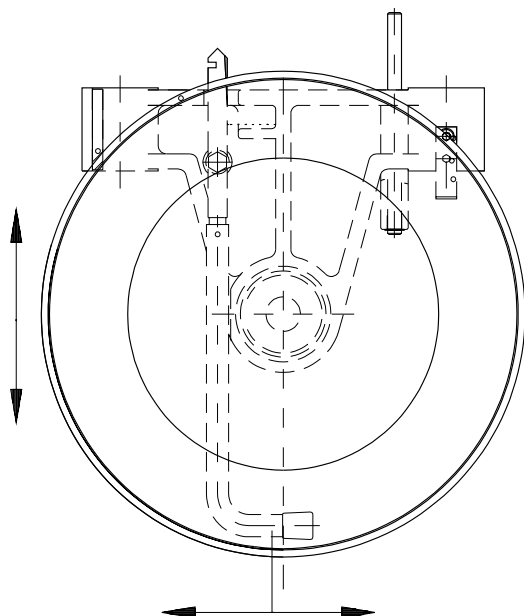
- Przebiegu pracy
- Czasu mieszania
- Błędów

SX-40A

c. System jest częściowo zautomatyzowany. Oznacza to, że puszka jest dociskana automatycznie poprzez mechanizm płyt dociskowych. Po czym następuje mieszanie i ewentualne uwolnienie puszek. Istnieje możliwość śledzenia tego procesu na wyświetlaczu.

d. Aby ułatwić umieszczenie i przesunięcie zwłaszcza ciężkich puszek, dolny talerz dociskowy zaprojektowano tak, by mógł być wyciągnięty. Można tego dokonać poprzez popchnięcie uchwyty dźwigni w prawo. Jeśli pociągnie się go w swoją stronę, talerz dociskowy wysunie się. Jeśli popchnie się uchwyt z powrotem, talerz przemieści się na swoje miejsce i zostanie mechanicznie zablokowany. Teraz można zamknąć drzwi.

■ 4. Obsługa



Rysunek 4 - Prowadnica i blokada dolnej płyty dociskowej

a. Umieść puszkę na dolnej płycie dociskowej, tak by znalazła się w jej części centralnej. Jeśli istnieje konieczność, umieść gumowe kółko na wiezku oraz, jeśli to konieczne zabezpiecz uchwyt. (patrz 5.3).

b. Zamknij drzwi aż do ich zablokowania się.

c. Maszyna jest gotowa do uruchomienia. Wybierz czas mieszania poprzez przyciśnięcie przycisku **T1, T2 lub T3**. Można wybrać następujące warianty:

T1	=	30s
T2	=	60s
T3	=	120s
T1 + T2	=	90s
T1 + T3	=	150s
T2 + T3	=	180s

Jeżeli wszystkie wymagania bezpieczeństwa są spełnione, urządzenie automatycznie docisnie puszkę i zacznie pracę.

d. Używaj przycisku **Stop-Up** by zakończyć cykl mieszania. Można również użyć tego sposobu by poprawić wysokość docisku. W celu bezpieczeństwa, należy zamknąć drzwi przed dokonaniem tego, w przeciwnym wypadku silnik dociskowy nie zacznie pracy.

e. Jeśli wymagany jest dłuższy czas mieszania niż maksymalna długość cyklu, maszyna może zostać uruchomiona ponownie po automatycznym zatrzymaniu się poprzez przyciśnięcie jednego z przycisków T1, T2 lub T3.

Maszyna się zatrzyma oraz czasomierz jest automatycznie wyłączony jeśli:

- Wyciśnięty zostanie przycisk czasu mieszania oraz przycisk startu.
- Przycisk zatrzymania maszyny (rys.3) jest przyciśnięty, reszta urządzenia kontynuuje działanie;
- Przycisk bezpieczeństwa (awaryjny) jest włączony; wszystkie funkcje zostają odcięte.

Nigdy nie wkładaj ręk do miksera dopóki maszyna całkowicie nie zakończy pracy!